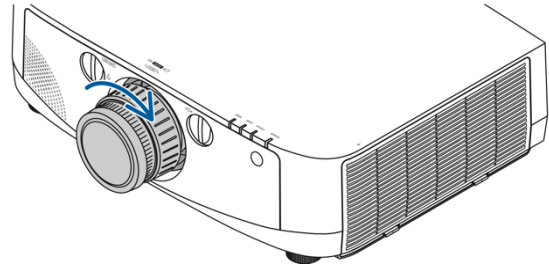


Drehen Sie das Objektiv im Uhrzeigersinn.

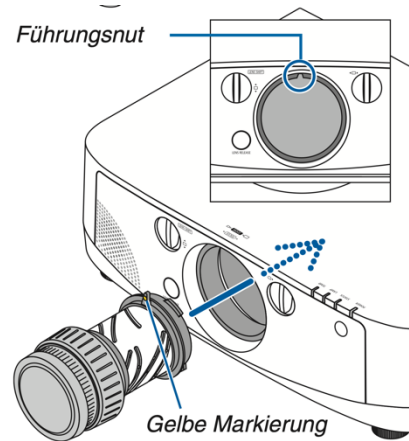
Drehen Sie es, bis es hörbar einrastet.

Damit ist das Objektiv am Projektor befestigt.



Stecken Sie das Objektiv mit dem gelb-markierten Vorsprung nach obenweisend auf den Projektor auf.

Auf dem Objektiv-Steckplatz des Projektors befindet sich ein Positionierungsschlitz. Stecken Sie das Objektiv langsam vollständig ein und halten Sie den Positionierungsschlitz dabei im selben Winkel.



Entfernen des Objektivs

1. Drehen Sie das Objektiv gegen den Uhrzeigersinn, während Sie den Objektiv-Entriegelungsknopf an der Frontplatte des Projektors vollständig hineindrücken.

Das Objektiv kommt heraus.

HINWEIS: Falls das Objektiv nicht entfernt werden kann, wenn der Objektiv-Entriegelungsknopf gedrückt wird, überprüfen Sie, ob die Schraube für die Diebstahlsicherung des Objektivs montiert ist.

